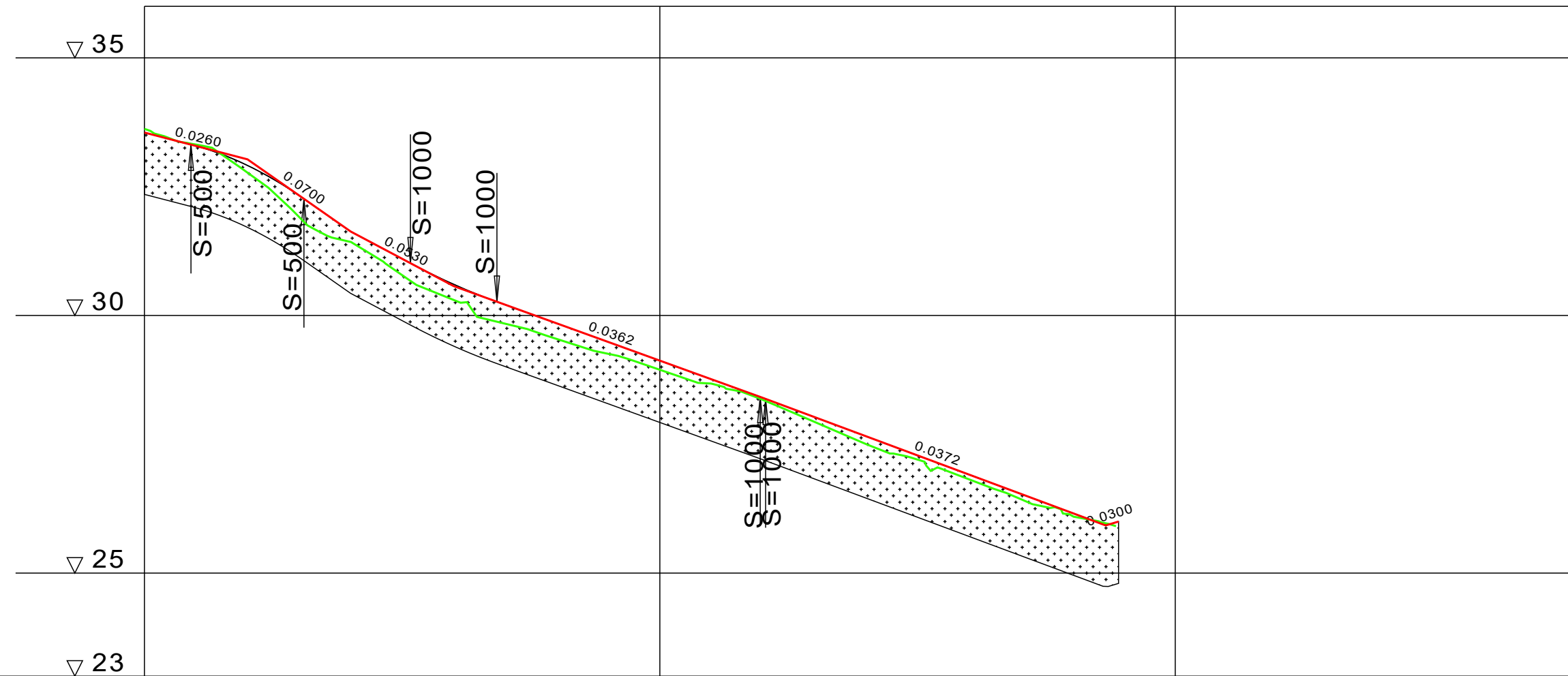


KUIVATUS

vas.
oik.

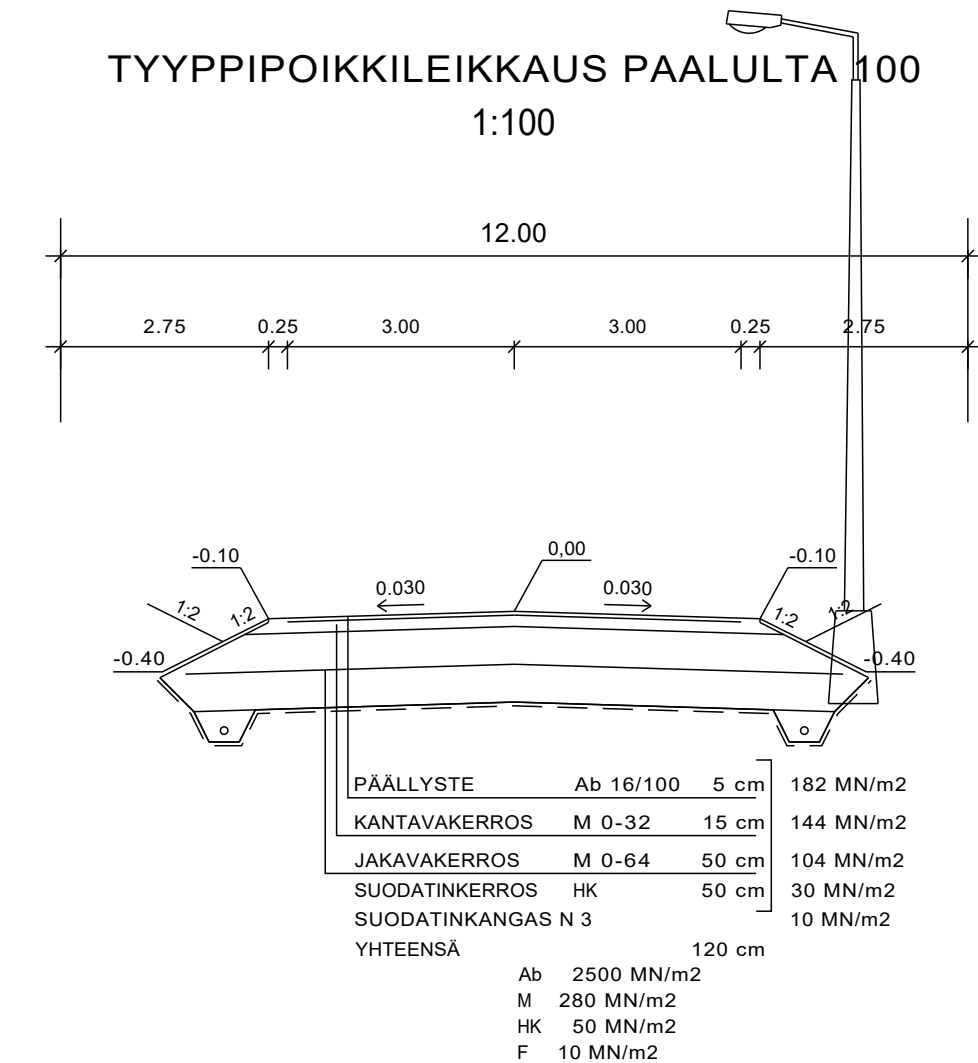
K1



VESIJOHTO	LAEN KORKEUS PUTKEN MITAT, LAATU	
HULEVESIVIAMÄRI	SISÄPOHJAN KORKEUS PUTKEN MITAT, LAATU	
JÄTEVESIVIAMÄRI	SISÄPOHJAN KORKEUS PUTKEN MITAT, LAATU	
PUTKIEN PERUSTAMISTAPA	PAALU KAIVOVÄILI, KALTEVUUS	
PAÄLLYSRAKENNE	PAALU KAIVOVÄILI, KALTEVUUS	
MATKA		0.00 9.03 21.92 30.95 40.00 49.05 58.11 67.18 76.24 85.30 94.36 103.42 112.48 121.54 130.60 139.66 148.72 157.78 166.84 175.90 184.96 194.02 203.08
KALTEVUUS / PYÖRISTYSSÄDE		0.0200 S=500 0.0700 S=500 0.0530 S=1000 0.0362 0.0372 0.0300
TASAUSVIVIAN KORKEUS		33.55 33.29 32.91 32.33 31.63 31.10 30.61 30.21 29.85 29.49 29.12 28.76 28.40 28.03 27.66 27.28 26.91 26.54 26.17 25.91
MAANPINNAN KORKEUS		33.62 33.32 32.77 31.91 31.43 30.78 30.30 29.84 29.54 29.26 28.95 28.68 28.36 27.93 27.50 27.20 26.82 26.44 26.11 25.91
PAALUTUS		0 50 100 150 200
KAAREVUUS		Sr 9.74 R=51 18.51 Sr 27.13 R=100 73.13 Sr 70.30 R=150 88.50
AJORADAN SIVUKALTEVUUS		

TYYPPIPOIKKILEIKKAUS PAALULTA 100

1:100



Koordinaattijärjestelmä	ETRS-GK26	Korkeusjärjestelmä	N2000
RAKENNUSKOHTEN NIMI JA OSOITE	MUHOKSEN KUNTA Rantaholapantien saneeraussuunnitelma	PIIRUSTUKSEN SISÄLTÖ	Pituusleikkaus K1 Tyyppipoikkileikkaus K1 1:100
MUHOKSEN KUNTA	TEKNISET PALVELUT email etuni.sukunimi@muhos.fi PL 39 * 91501 MUHOS *	PIIRUSTUKSEN SISÄLTÖ	
	Suunn.	Suunn.ala	Työ n:o
	Piirt.	Piirt. n:o	Muutos
	Tark.		
	Pvm. 1.3.2027		