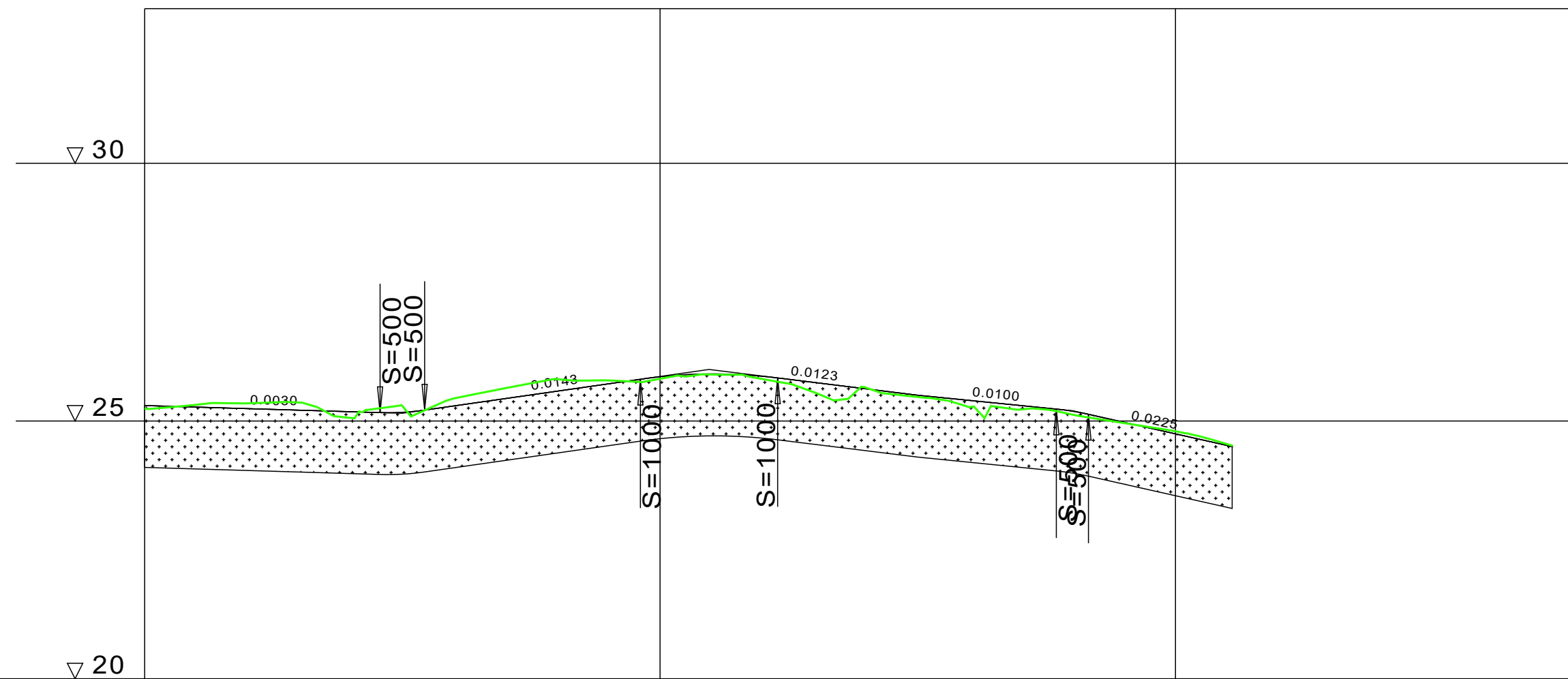


KUIVATUS

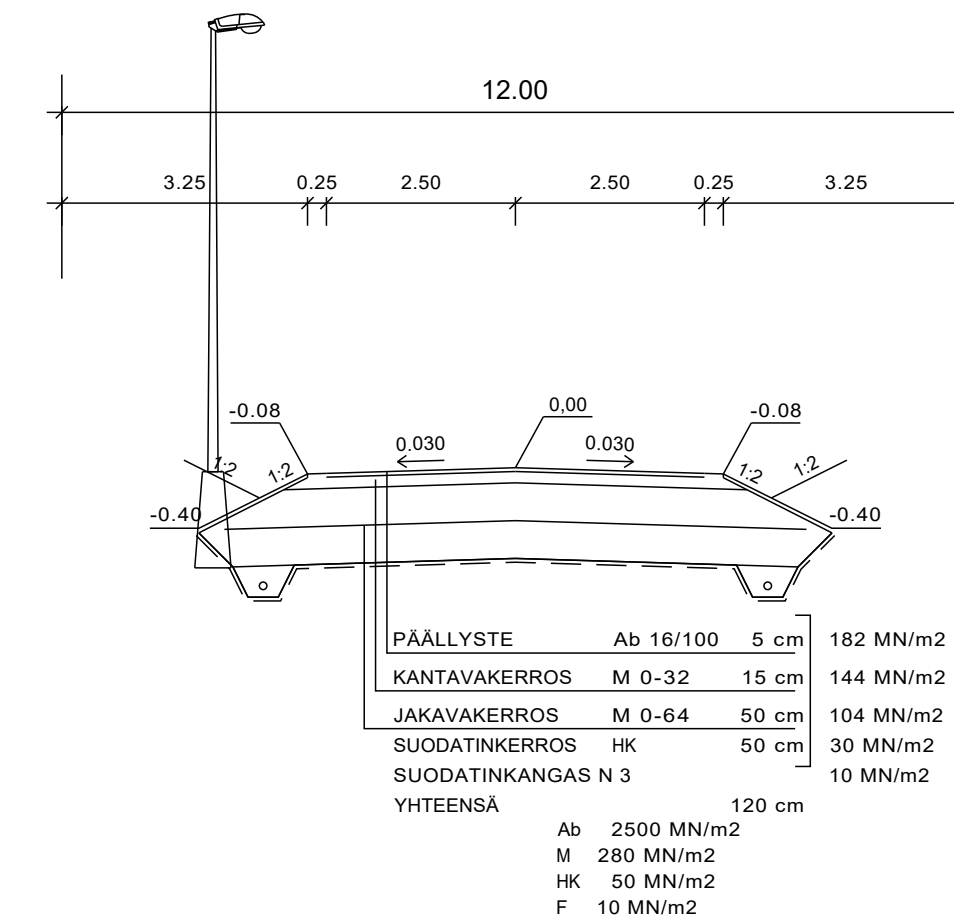
vas.

oik.



TYYPPIPOIKKILEIKKAUS PAALULTA 50

1:100



Koordinaattijärjestelmä	ETRS-GK26	Korkeusjärjestelmä	N2000
RAKENNUSKOHTEEEN NIMI JA OSOITE	MUHOKSEN KUNTA Rantaholapantien saneeraussuunnitelma	PIIRUSTUKSEN SISÄLTÖ	Pituusleikkaus K3 Tyypipiikkileikkaus K3
			1:1000/1:100
MUHOKSEN KUNTA		PIIRUSTUKSEN SISÄLTÖ	
TEKNISET PALVELUT	email etuni.sukunimi@muhos.fi	Suunn.ala	TY
PL 39 * 91501 MUHOS *		Työ n:o	
		Piirt. n:o	
		Muutos	
		Pvm	1.3.2027