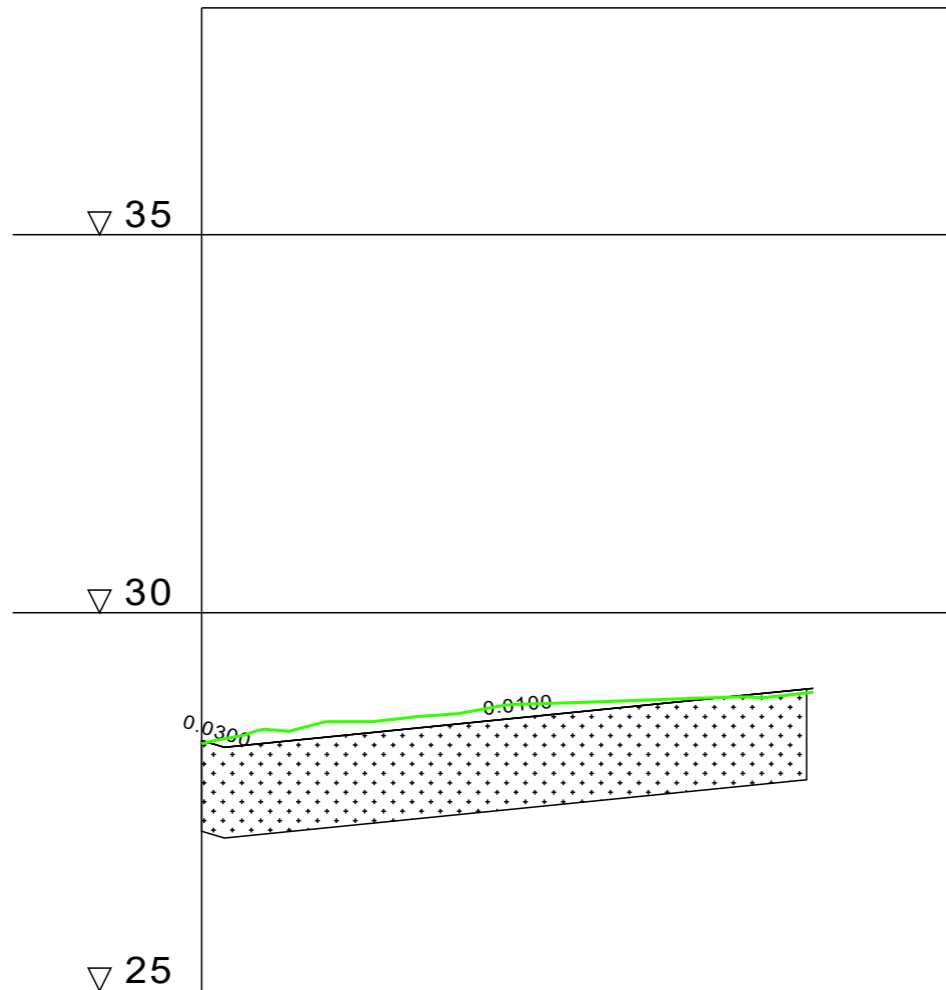
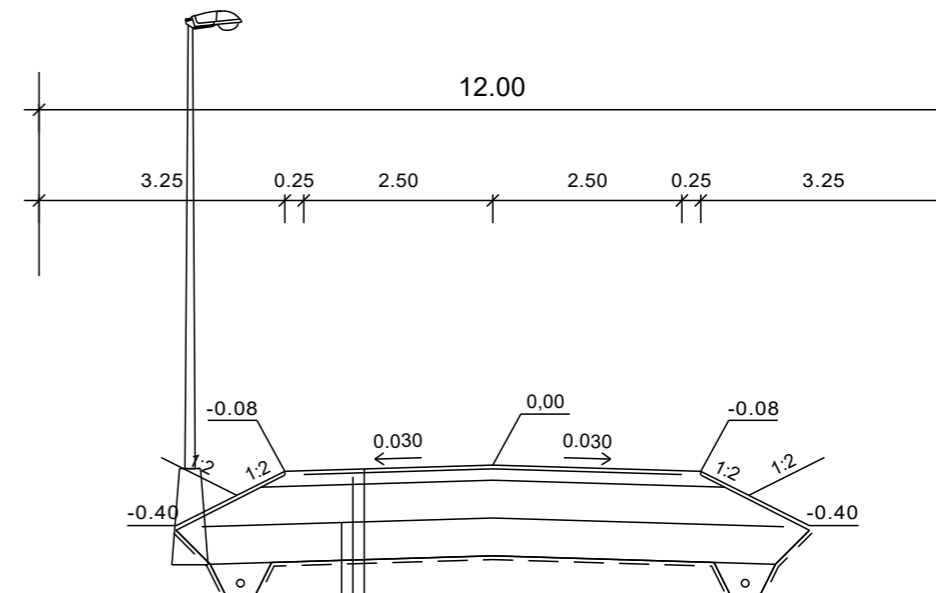


KUIVATUS

vas.
oik.



TYYPPIPOIKKILEIKKAUS PAALULTA 30
1:100



PÄÄLLYSTE	Ab 16/100	5 cm	182 MN/m ²
KANTAVAKERROS	M 0-32	15 cm	144 MN/m ²
JAKAVAKERROS	M 0-64	50 cm	104 MN/m ²
SUODATINKERROS	HK	50 cm	30 MN/m ²
SUODATINKANGAS N 3			10 MN/m ²
YHTEENSÄ		120 cm	
	Ab	2500 MN/m ²	
	M	280 MN/m ²	
	HK	50 MN/m ²	
	F	10 MN/m ²	

VESIJOHTO	LAEN KORKEUS PUTKEN MITAT, LAATU	
	PAALU	
HULEVESIVEMÄRI	SISÄPOHJAN KORKEUS PUTKEN MITAT, LAATU	
	PAALU KAIVOVÄLI, KALTEVUUS	
JÄTEVESIVEMÄRI	SISÄPOHJAN KORKEUS PUTKEN MITAT, LAATU	
	PAALU KAIVOVÄLI, KALTEVUUS	
PUTKIEN PERUSTAMISTAPA		
PÄÄLLYSRAKENNE		
MATKA	0.00	80.89
KALTEVUUS / PYÖRISTYSSÄDE	0.0100	0.0100
TASAUSVIIVAN KORKEUS	28.31	28.29
	28.39	28.49
	28.59	28.69
	28.79	28.89
	28.99	28.99
MAANPINNAN KORKEUS	28.27	28.44
	28.56	28.64
	28.78	28.81
	28.85	28.88
	28.94	28.94
PAALUTUS	0	50
KAAREVUUS		Sr
AJORADAN SIVUKALTEVUUS		

Koordinaattijärjestelmä	ETRS-GK26	Korkeusjärjestelmä	N2000
RAKENNUSKOHTTEEN NIMI JA OSOITE	MUHOKSEN KUNTA Rantaholapantien saneeraussuunnitelma	PIIRUSTUKSEN SISÄLTÖ	Pituusleikkaus K2 Tyyppipoikkileikkaus K2 1:1000/1:100
MUHOKSEN KUNTA	TEKNISET PALVELUT email etuni.sukunimi@muhos.fi PL 39 * 91501 MUHOS *	PIIRUSTUKSEN SISÄLTÖ	
	Suunn.	Suunn.ala	Työ n:o
	Piirt.		Piirt. n:o
	Tark.		Muutos
	Pvm. 1.3.2027	YT	