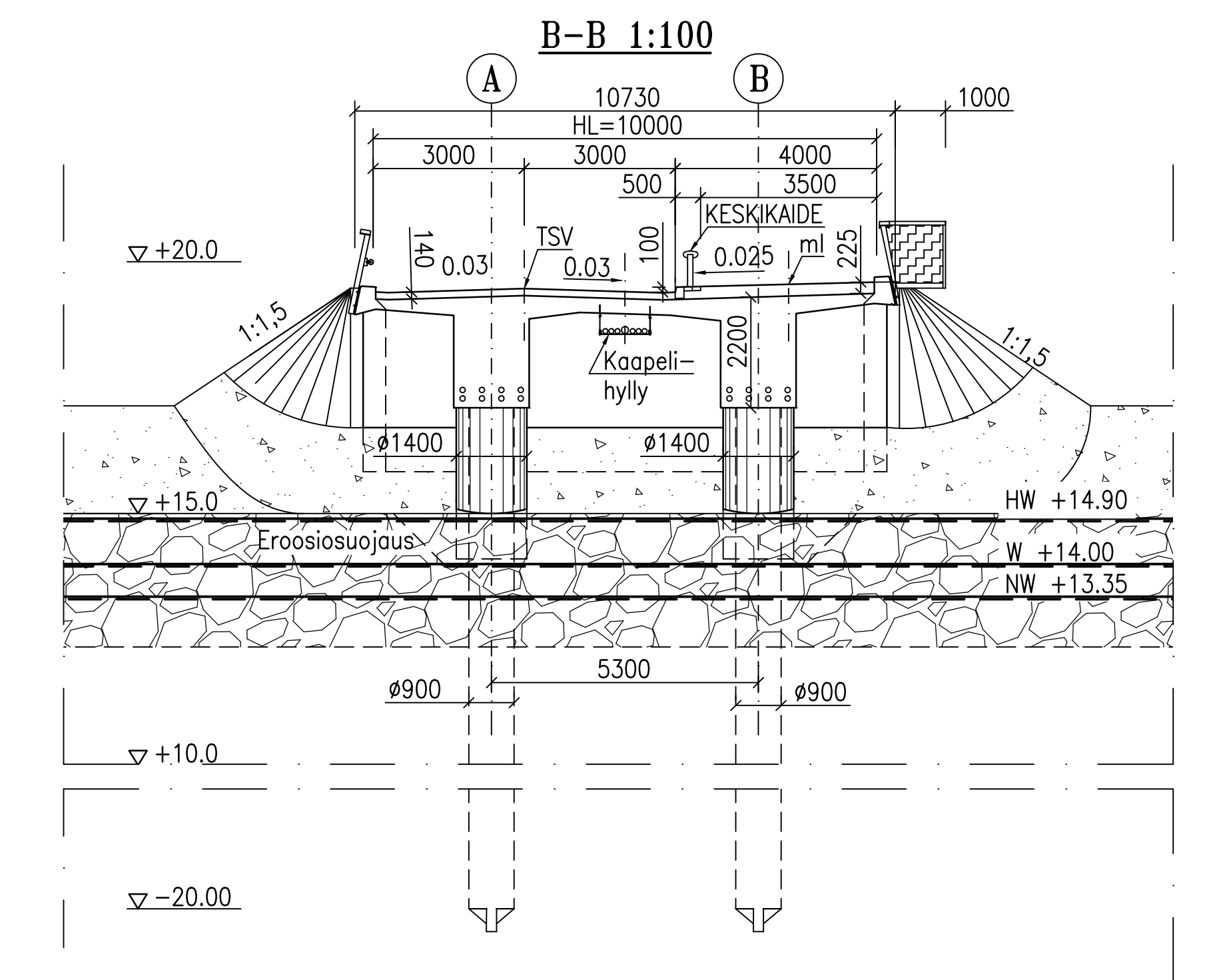


PÄÄPISTEET		
PISTE	X	Y
P11	7190443.553	26499714.541
P12	7190440.427	26499715.789
P13	7190433.589	26499718.522
P21	7190460.620	26499757.257
P22	7190457.495	26499758.505
P23	7190450.656	26499761.238
S11	7190440.770	26499707.576
S12	7190430.806	26499711.557
S21	7190463.402	26499764.222
S22	7190453.439	26499768.203

PÄÄPISTEET P11...P23 OVAT REUNAPALKIN ULKOPINNAN JA TUKILINJAN SEKÄ MITTALINJAN JA TUKILINJAN LEIKKAUSPISTEITÄ.

PISTEET S11...S22 OVAT REUNAPALKIN ULKOPINNAN PISTEITÄ SIIPIMUURIN PÄÄSSÄ.



SEURAAVUUSLUOKKA: CC2
KORKEUSJÄRJESTELMÄ: N2000
KOORDINAATTIJÄRJESTELMÄ: ETRS-GK26

BETONITERÄS: B500B (SFS 1268) TAI A500HW (SFS 1215)
JÄNNETERÄS: Y1860 S7, 19Ø15,7mm.
PAALUT: LYÖTÄVÄT TERÄSBETONITÄYTTIEISET TERÄSPUTKIPALUT S440J2H Ø914x18

PINTARAKENTEET AJORATA:		PINTARAKENTEET KEVYEN LIIKENTEEN VÄYLÄ:	
AB 16/120	50 mm	AB 11/70	40 mm
AB 11/70	30 mm	MURSKE	140...125 mm
KUMIBITUMILIUOS		KUMIBITUMILIUOS	
SUOJABETONI **)	50 mm	SUOJABETONI **)	50 mm
PINTAKERMI KL1, LIIMAUS	5 mm	PINTAKERMI KL1, LIIMAUS	5 mm
ALUSKERMI KL1, LIIMAUS	5 mm	ALUSKERMI KL1, LIIMAUS	5 mm
KUMIBITUMILIUOS		KUMIBITUMILIUOS	
YHTEENSÄ	140 mm	YHTEENSÄ	225.240 mm

***) SUOJABETONI C35/45-3, P50. TERÄSKUITUJEN MÄÄRÄ VÄHINTÄÄN 50 kg/m³.

KAITEET: SILLALLA ERIKOISKAIDE ERILISEN KAIDEPIIRUSTUKSEN (d-2) MUKAAN. KESKIKAIDE PUTKIPALKKIKAIDE ELLIPSIN Z (punainen) TIESUUNNITELMAN MUKAAN.

KUVATUS: SILLTA VARUSTETAAN TIPPUPUTKILLA JA PINTAVESIPUTKILLA. SILLAN PÄÄTYIHIN HULEVESIKAIVOT 4KPL KUIVATUSSUUNNITELMAN MUKAISESTI

SUOJAPUTKET JA KAAPELIKAIVOT: 6 KPL M110 + 1KPL M140, MOLEMPIIN REUNAPALKKEIHIN Ø50 SUOJAPUTKI, 2KPL KAAPELIKAIVOJA

KONTAKTI JA TARKKAILUTAPIT: INFRARYL 42020.05 JA INFRARYL 42001.5.3 MUKAISESTI

KOSTEUDENERISTYS: PÄÄTYPALKKIJEN JA SIIPIMUURIN MAANVASTAISIN PINTOIHIN 2 x KUMIBITUMISIVELY

ANTIGRAFFITTISUOJAUS: PILAREIDEN, PÄÄTYPALKKIJEN JA SIIPIMUURIN NÄKYVIIN JÄÄVÄT PINNAT SEKÄ KANNEN ALAPINTA JA SIVUPINTA 4m ETÄISYDELTA SILLAN PÄÄDYSTÄ KÄSITELLÄÄN ANTIGRAFFITTI SUOJA-ANEEILLA.

SAUMAMASSAT: KÄYTIETÄÄN SILTOJEN VEDENERISTYSTEN SILKO-TUOTEVAATIMUKSET -OHJEEN LIITTEEN 8 MUKAISIA MASSATYYPPEJÄ. REUNAPALKIN JA PÄÄLLYSTEEN VÄLINEN SAUMA TYYPILLÄ N2. PENKEREEN JA PÄÄLLYSTEEN VÄLINEN SAUMA TYYPILLÄ N1.

VERHOUS: VERHOUKSET YMPÄRISTÖSUUNNITELMAN MUKAAN. ETULUISKISSA TARKASTUSTASANTEEN ALAPUOLELLA EROOSIOSUOJAUKSENA LO 09/2010 MUKAINEN RAKENNE B, LOUHE, d₉₀=200...300, paksuus väh. 0,8m.

VALAISTUS: SILLAN VALAISTUS JA VALAISTUKSEN VAATIMA PUTKITUUS VALAISTUSPIIRUSTUKSEN R15/0-302 d-1.1 JA d-1.2 MUKAAN

VOUSILAATTA: SILLAN VOUSILAATTA ASENNETAAN SILLAN UKKOPYLVÄÄSEEN VESILIVAN PÄÄTÖKSEN NUMERO: Dnro PSAVI/369/2021

BETONIRAKENTEET:		SUUNNITTELUKÄYTTÖIKÄ 100 VUOTTA				
RAKENNEOSA	TUNNUS	RISITUSL RYHMÄ	BETONIN LUJUUS	P-LUKU	BETONINPEITE C _{nom} [mm]	BETONIN SUOJAUS
Paalut *)	Ro01	R4	C35/45-3	-	50	-
Mantelit	Ro14	R4	C35/45-3	P50	50	-
Päälysrakenne **)	Ro20	R2	C35/45-3	P30	40	-
-reunapalkit	Ro22	R2	C35/45-3	P50	40	Muottik.+impr.
Siirtymälaatat	Ro23	R2	C30/37-3	P50	40/ap50	-

*) Paalut valetaan IT-betonilla. Vedenalaisen valuin takia betonissa on käytettävä hauntuutumisen estävää lisäainetta. Betonilujuudessa on huomioitu 5MPa nosto suunnittelulujuudesta vedenalaisessa valussa.

**) Päälyspalkkeissa ja ankkurialueiden läheisyydessä betonin maksimirakeko 16 mm

PIIRUSTUSLUETTELO	
PIIR. nro	PIIRUSTUKSEN NIMI
R15/0-302 a-1	Yleispiirustus
b-1	Alusrakenteen mitta- ja raudituspiirustus
c-1	Päälysrakenteen mittapiirustus 1
c-2	Päälysrakenteen mittapiirustus 2
c-3	Päälysrakenteen raudituspiirustus 1
c-4	Päälysrakenteen raudituspiirustus 2
c-5	Päälysrakenteen raudituspiirustus 3
c-6	Päälysrakenteen raudituspiirustus 4
c-7	Jännepiirustus
d-1.1	Valaistuspiirustus 1
d-1.2	Valaistuspiirustus 2
d-2	Kaidepiirustus
	Betoniteräsluettelot

GEOTEKNISET PIIRUSTUKSET	
R15/0-302 g-1	Pohjatutkimuskartta
g-2	Pohjatutkimusleikkaus A-A
g-3	Pohjatutkimusleikkaus T1-T1 ja T2-T2
g-4	Pohjatutkimusleikkaus PL150 ja PL200
	Geotekninen suunnitelmaselostus

TYYPPIPIIRUSTUKSET	
R15/DL TIE-2	Siirtymälaatta 5m, paikallavalerakenne
R15/DS TIE-1	Hulevesiputki
R15/DS TIE-6	Tippuputki d=90
R15/DS TIE-4	Kannen putkisalaoja
R15/DM 4-2	Sillan vuosilaatta
R15/DV 4	Kaapeliputket sillan päädissä
Tyll/S21	Kaapelien suojauputkien sijoitus siltaan

Suunnitelmaan liittyi rakennussuunnitelmaselostus ja sillan laatuvaatimukset.

RAKENNUSTYÖSSÄ KÄYTETTÄVÄ INFRARYL:N MUKAISIA LAATUVAATIMUKSIA.



TILAAJAN TARKASTUS

MERKKI	PVM	MUUTOS	TEHTY	TARKASTANUT
HAWK		Kirkkosaaren silta ja kevyenliikenteen väylä		
SILLAN NIMI JA KORTTI	KIRKKOSAAREN SILTA, MUHOS			
TYYPPI	Jännitetty betoninen ulokepalkkisilta (jBup)			
JM	3,5+46+3,5 m		HL	10 m
KUORMA	LM1, LM3/6.12.2017		VNOUS	0 gon
INSINÖRITOIMISTO -PONIVA- MUHOKSEN KUNTA				
Uuskatku 26 90100 OULU p. 0307 419900 www.poniva.fi				
Sillansuunnittelu				
PIIR.	15.12.2021	Anssi Mattila	TARK.	
SUUNN.	15.12.2021	Anssi Mattila	GEOTARK.	
TARK.	15.12.2021	Tuomo Järvenpää		
Geotekninen suunnittelu				
TARK.	15.12.2021	Janne Herva /Geobotnia		
MITT.			PIIR. NRO	R15/0-302 a-1
1:100				